

MARCO[®]

FLUID TECH

SISTEMA AUTOMATICO PER CAMBIO OLIO

AUTOMATIC SYSTEM FOR OIL CHANGE

**AVVERTENZE D'USO
INSTRUCTIONS FOR USE**

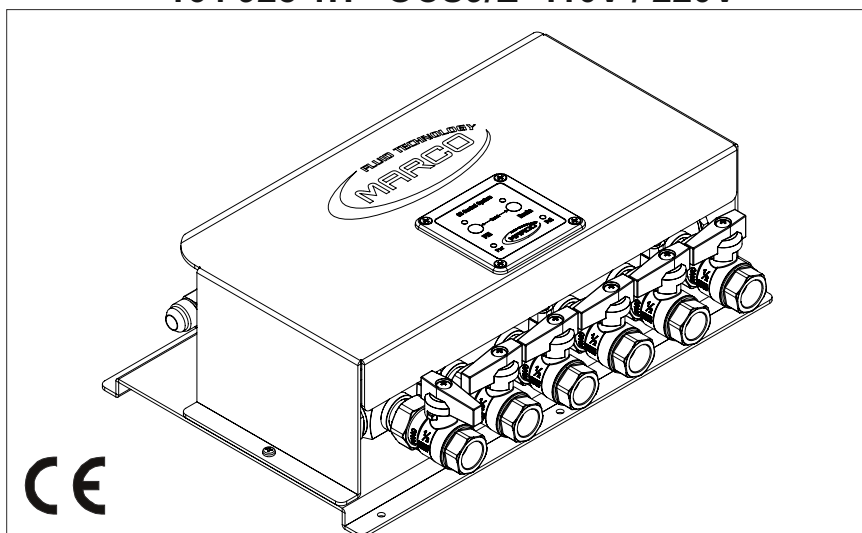
164 924 15 - OCS3/E 12V / 24V

164 925 15 - OCS5/E 12V / 24V

164 926 15 - OCS6/E 12V / 24V

164 928 15 - OCS9/E 12V / 24V

164 928 1H - OCS9/E 110V / 220V



05/07/21 Rev.06

- 1) All'accensione il LED verde è fisso e i due LED blu lampeggiano
- 2) Per aspirare premere il tasto «DRAIN»
- 3) Per riempire premere il tasto «FILL»
- 4) Per arrestare la pompa premere uno dei due tasti
- 5) Per far ripartire la pompa premere il tasto corrispondente alla funzione desiderata
- 6) In caso di olio troppo viscoso o di rubinetto chiuso, il motore gira molto lentamente, il LED rosso lampeggia e la pompa è in funzione. Il LED si spegnerà aprendo il rubinetto o in caso venga rilevato olio meno viscoso. Per non surriscaldare il motore, la pompa funzionerà per un massimo di 30 secondi: per riavviarla premere un tasto.
- 7) Terminato il travaso, quando la pompa è vuota, il LED blu e rosso lampeggiano alternativamente e, trascorsi 90 secondi, la pompa si arresterà.
- 8) In fabbrica è impostato il programma per l'olio: per modificare l'impostazione, scollegare il circuito dall'alimentazione e prima di riaccendere il circuito, mantenere premuto il tasto «FILL» per abilitare il programma per acqua o gasolio, o il tasto «DRAIN» per tornare al programma per l'olio. I LED blu relativo al tasto premuto lampeggerà per conferma.
- 9) Dopo mezz'ora di funzionamento, senza interruzioni, la pompa si fermerà. Per disattivare questa funzione temporaneamente (fino allo spegnimento del circuito), accendere la pompa in una direzione e tenere premuti i due tasti insieme fino all'accensione del LED rosso: se lampeggia una volta la funzione è stata disattivata, due volte se la funzione è stata riattivata. Per disattivare od attivare permanentemente la funzione, scollegare il circuito dall'alimentazione e tenere premuti entrambi i tasti prima di riaccendere il circuito.

SPEGNIMENTO DEL LAMPEGGIO DEI LED BLU IN FASE DI ATTESA

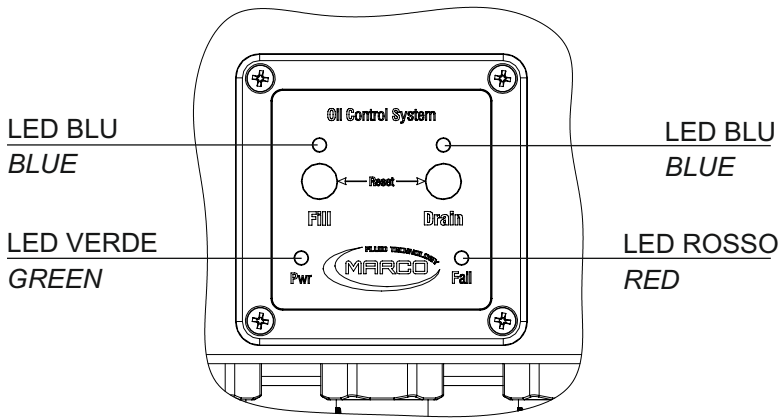
- 1) A circuito acceso e motore spento, tenere premuti i tasti «FILL» e «DRAIN» per 5 secondi (o fino a che non lampeggerà il LED rosso) per disattivarlo permanentemente.
- 2) A circuito acceso e motore spento, tenere premuti i tasti «FILL» e «DRAIN» per 5 secondi (o fino a che non lampeggeranno insieme i LED blu) per riattivarlo permanentemente

DESCRIPTION

- 1) When turned on, the green LED is solid and the two blue LEDs are flashing
- 2) To empty press the button "DRAIN"
- 3) To fill press the button "FILL"
- 4) To stop the pump press either button
- 5) To start the pump, press the button with the desired function.
- 6) When the oil is highly viscous or the valve is closed, the pump runs slowly and the red LED is flashing; when the valve is opened or the oil gets more fluid, the LED will be switched off. In order not to overheat the motor, the pump will be working for max 30": to restart it, press any button.
- 7) When the transfer is completed and the pump is empty, the two blue and red LEDs will flash alternately. After 90" the pump will shut off
- 8) The electronic control is set, in the factory, for the oil program. To change program, cut the power supply to the panel. Before reconnecting the power, keep the button "FILL" pressed to activate the FUEL/WATER program or keep the "DRAIN" button pressed to activate the oil program. The blue LED of the pressed key will flash to confirm.
- 9) After running continuously for 30' the pump will automatically shut off. To temporarily remove this function, switch the pump on and keep the two buttons pressed together until the red LED will switch on. If the red LED flashes just once, the function is disabled, if it flashes twice the function is activated. To permanently disable the function, remove the power supply from the electronic panel and keep the two buttons pressed before switching it on again.

BLUE LEDs TURN-OFF DURING STAND-BY

- 1) With the circuit turned on and the motor turned off, keep the FILL and DRAIN buttons pushed for 5 seconds (or until the red LED will blink) to deactivate it permanently.
- 2) With the circuit turned on and the motor turned off, keep the FILL and DRAIN buttons pushed for 5 seconds (or until the blue LEDs will blink) to reactivate it permanently.



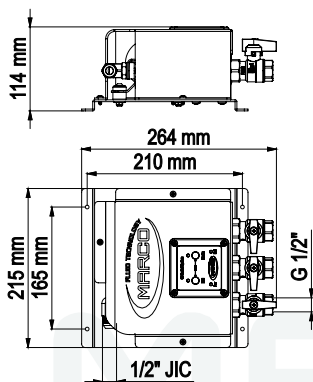
DATI TECNICI / TECHNICAL DETAILS

C

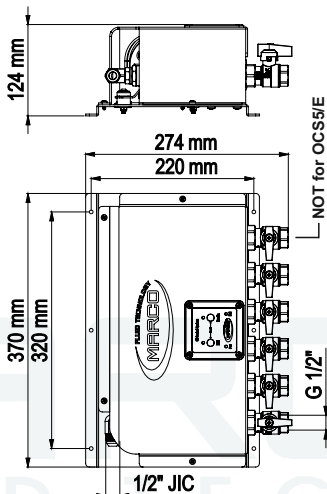
CODICE CODE	TIPO TYPE	VOLT	FUSIBILE FUSE	PORTATA FLOW RATE	PESO WEIGHT	P.ZI x CART. P.CS x CART.
164 924 15	OCS3/E	12/24	10 A	Max 10 l/min (Diesel Fuel)	4,4 kg	1
164 925 15	OCS5/E				6,2 kg	
164 926 15	OCS6/E			8,0 kg		
164 928 15	OCS9/E			Max 20 l/min (Diesel Fuel)	10,0 kg	
164 928 1H		110/220	10,8 kg			

INGOMBRI / DIMENSIONS

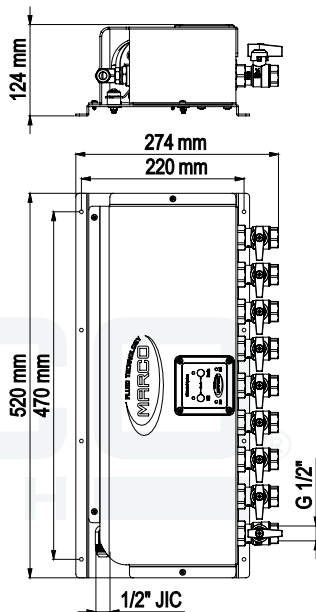
OCS3/E



OCS5/E OCS6/E



OCS9/E



Questo documento e' proprieta' di Marco S.p.A la riproduzione e l'uso sono vietati.

Tutti i diritti sono riservati.

Per ulteriori informazioni vedere nostro sito internet - www.marco.it

Marco S.p.A Via Mameli 10 - 25014 Castenedolo (Brescia) – Italia

tel. +39 030 2134.1 / Fax +39 030 2134.300

Property of MARCO S.p.A reproduction prohibited. All rights reserved.

For further information visit our web site - www.marco.it

Marco S.p.A Via Mameli 10 - 25014 Castenedolo (Brescia) – Italy

tel. +39 030 2134.1 / Fax +39 030 2134.300